

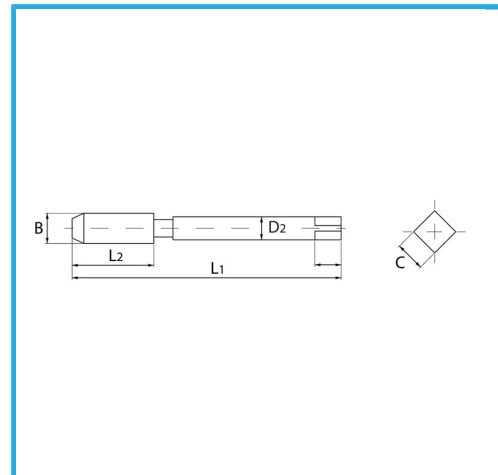
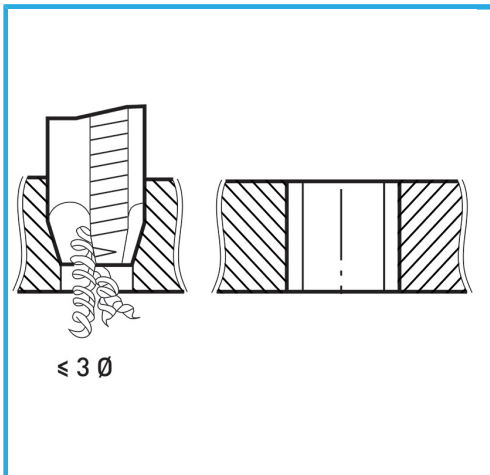
ART. M002/24
MACHOS DE MAQUINA CON BANURAS RECTAS PARA
AGUJEROS PASANTES CON ENTRADA CORREGIDA



PASO GRUESO DE HILO ISOMÉTRICO.



€55,20



B	M24 x 3 mm
L2	38 mm
L1	160 mm
D2	18 mm
C	14.5 mm
Peso bruto	0,05 kg
Codigo de barras	8012667183455



Caja



HSS-G



HV=750



Externa



376/B