

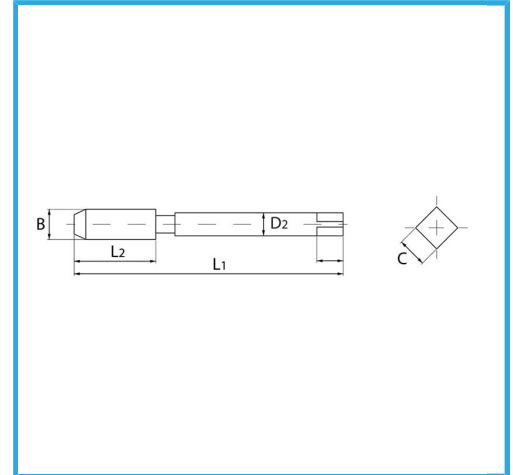
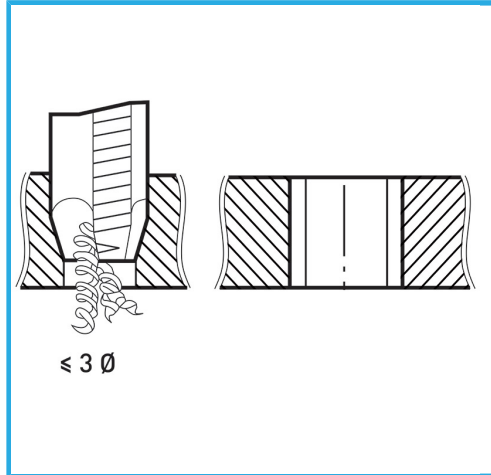
ART. M002/27
MACHOS DE MAQUINA CON BANURAS RECTAS PARA
AGUJEROS PASANTES CON ENTRADA CORREGIDA

FERVI

PASO GRUESO DE HILO ISOMÉTRICO.



€77,30



B	M27 x 3 mm
L2	38 mm
L1	160 mm
D2	20 mm
C	16 mm
Peso bruto	0,41 kg
Codigo de barras	8012667257163



Caja



HSS-G



HV=750



Externa



376/B