

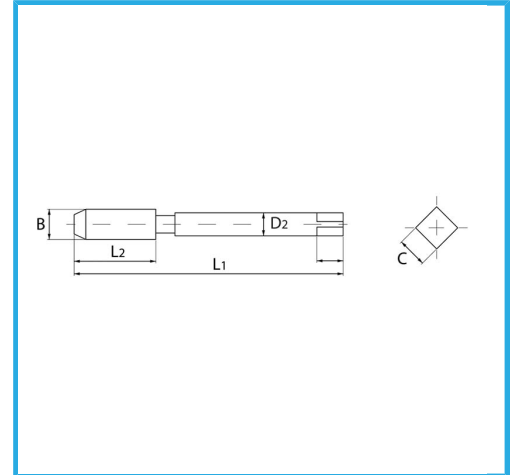
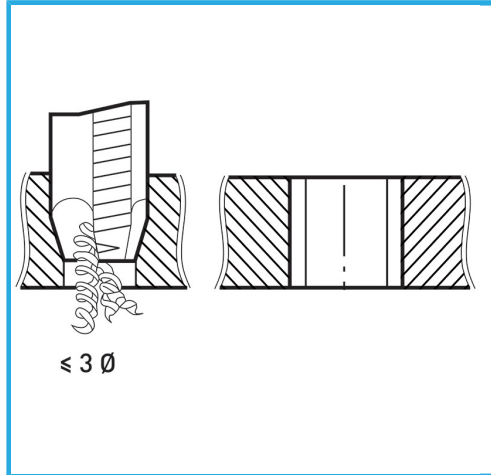
ART. M002/30
MACHOS DE MAQUINA CON BANURAS RECTAS PARA
AGUJEROS PASANTES CON ENTRADA CORREGIDA



PASO GRUESO DE HILO ISOMÉTRICO.



€89,60



B	M30 x 3,5 mm
L2	45 mm
L1	180 mm
D2	22 mm
C	18 mm
Peso bruto	0,56 kg
Codigo de barras	8012667257170



Caja



HSS-G



HV=750



Externa



376/B