

ART. M003/03V

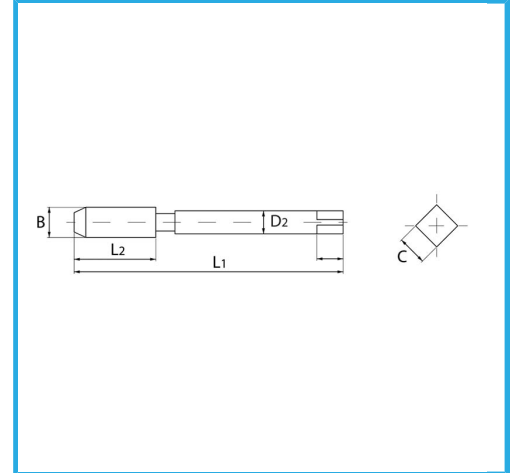
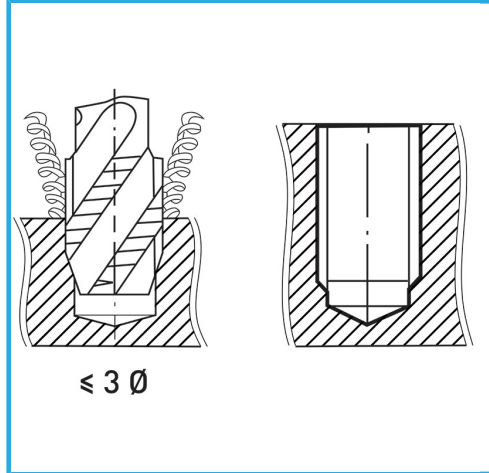
MACHOS DE MÁQUINA CON RANURAS HELICOIDALES DE 35° A LA DERECHA PARA AGUJEROS CIEGOS



PASO GRUESO DE HILO ISOMÉTRICO - VÁSTAGO REFORZADO, EL TRATAMIENTO DE VAPORIZACIÓN AUMENTA LA DUREZA DE LA...



€7,70



B	M3 x 0,50 mm
L2	11 mm
L1	56 mm
D2	3.5 mm
C	2.7 mm
Peso bruto	0,01 kg
Dimensiones de embalaje	85x85x10 h mm
Codigo de barras	8012667257224



Caja



HSS-G



Vaporizado



HV=750



Externa



371/C