

ART. M003/06V

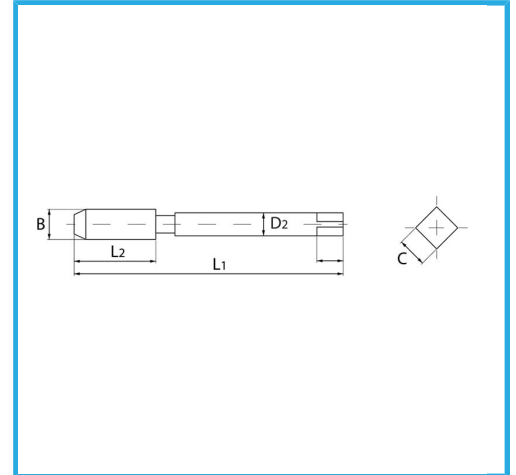
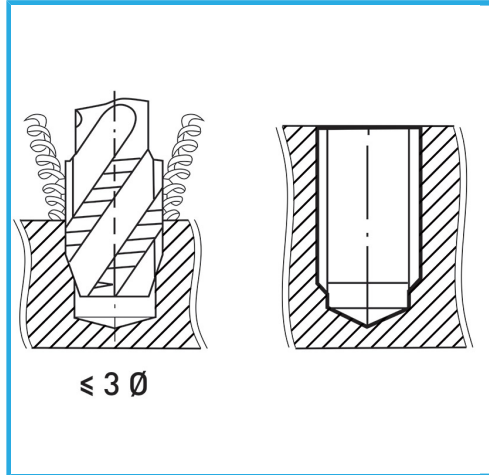
MACHOS DE MÁQUINA CON RANURAS HELICOIDALES DE 35° A LA DERECHA PARA AGUJEROS CIEGOS



PASO GRUESO DE HILO ISOMÉTRICO - VÁSTAGO REFORZADO, EL TRATAMIENTO DE VAPORIZACIÓN AUMENTA LA DUREZA DE LA...



€10,40



B	M6 x 1 mm
L2	22 mm
L1	86 mm
D2	6 mm
C	4.9 mm
Peso bruto	0,02 kg
Dimensiones de embalaje	123x12x12 h mm
Codigo de barras	8012667257255



Caja



HSS-G



Vaporizado



HV=750



Externa



371/C