

# ART. M003/08V

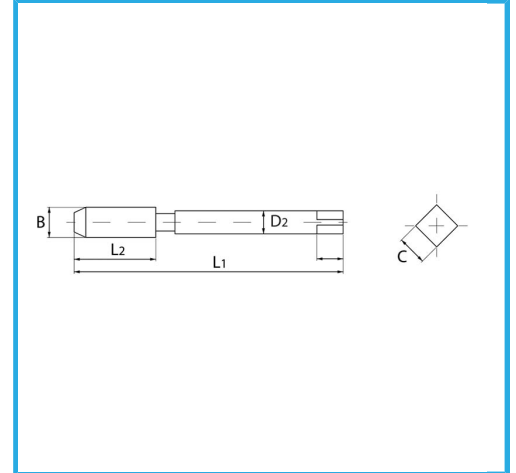
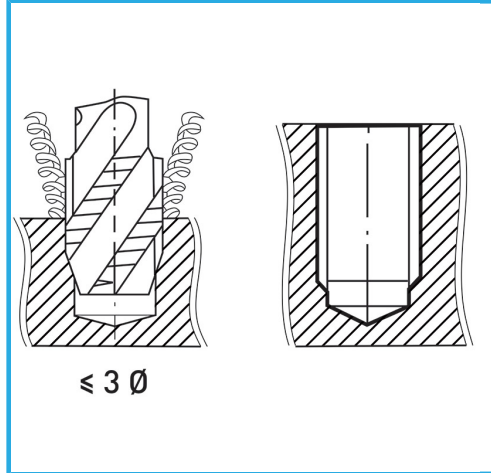
MACHOS DE MÁQUINA CON RANURAS HELICOIDALES DE 35° A LA DERECHA PARA AGUJEROS CIEGOS



PASO GRUESO DE HILO ISOMÉTRICO - VÁSTAGO REFORZADO, EL TRATAMIENTO DE VAPORIZACIÓN AUMENTA LA DUREZA DE LA...



€12,00



B	M8 x 1,25 mm
L2	22 mm
L1	90 mm
D2	8 mm
C	6.2 mm
Peso bruto	0,03 kg
Dimensiones de embalaje	10x10x105 h mm
Codigo de barras	8012667257262



Caja



HSS-G



Vaporizado



HV=750



Externa



371/C