

# ART. M003/14V

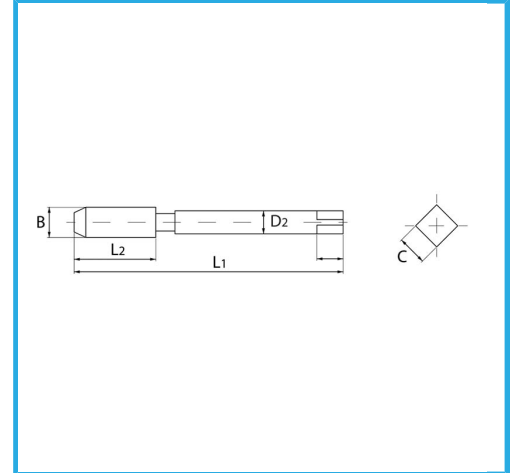
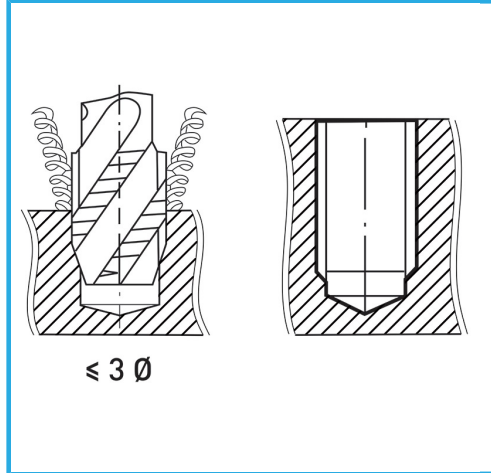
MACHOS DE MÁQUINA CON RANURAS HELICOIDALES DE 35° A LA DERECHA PARA AGUJEROS CIEGOS



PASO GRUESO DE HILO ISOMÉTRICO - VÁSTAGO REFORZADO, EL TRATAMIENTO DE VAPORIZACIÓN AUMENTA LA DUREZA DE LA...



€20,10



B	M14 x 2 mm
L2	30 mm
L1	110 mm
D2	11 mm
C	9 mm
Peso bruto	0,08 kg
Codigo de barras	8012667257293



Caja



HSS-G



Vaporizado



HV=750



Externa



376/C