

ART. M003/18

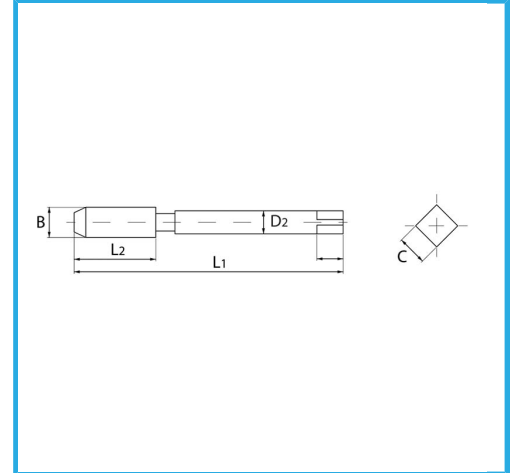
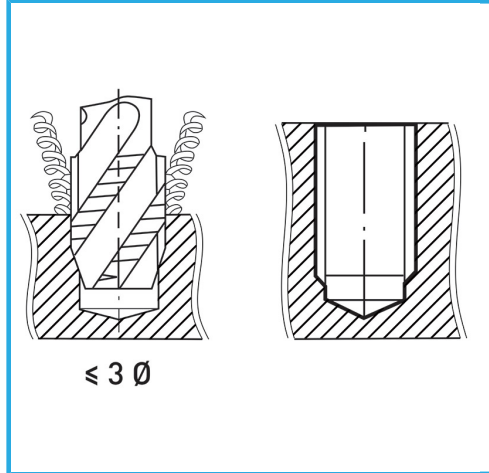
MACHOS DE MÁQUINA CON RANURAS HELICOIDALES DE 35° A LA DERECHA PARA AGUJEROS CIEGOS



PASO GRUESO DE HILO ISOMÉTRICO.



€33,20



B	M18 x 2,5 mm
L2	34 mm
L1	125 mm
D2	14 mm
C	11 mm
Peso bruto	0,05 kg
Codigo de barras	8012667141745



Caja



HV=750



Externa



376/C



HSS-G

-