

ART. M003/24

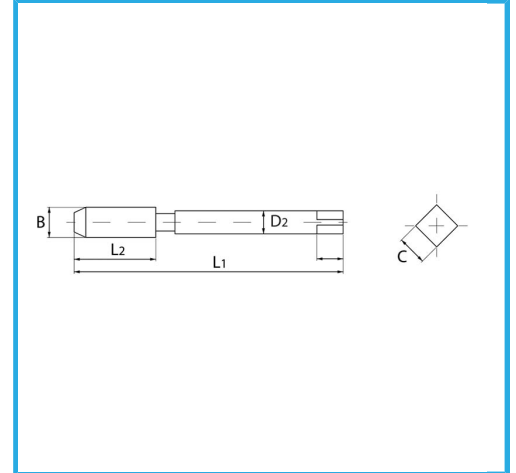
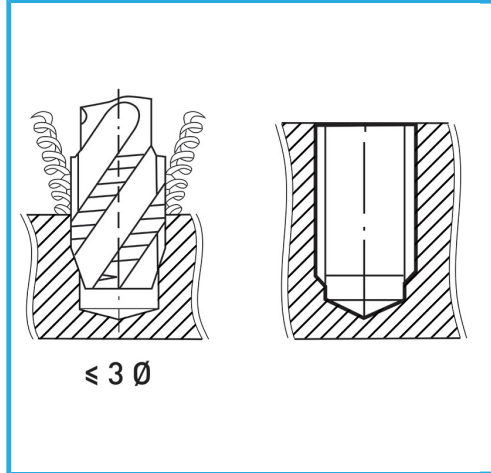
MACHOS DE MÁQUINA CON RANURAS HELICOIDALES DE 35° A LA DERECHA PARA AGUJEROS CIEGOS



PASO GRUESO DE HILO ISOMÉTRICO.



€55,10



B	M24 x 3 mm
L2	38 mm
L1	160 mm
D2	18 mm
C	14.5 mm
Peso bruto	0,31 kg
Codigo de barras	8012667257194



Caja



HV=750



Externa



376/C



HSS-G

-