

ART. M003/27

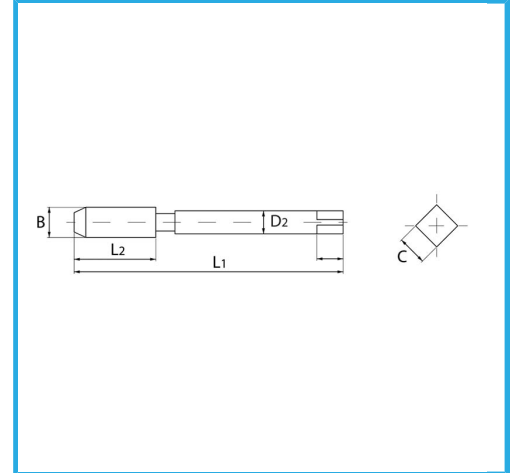
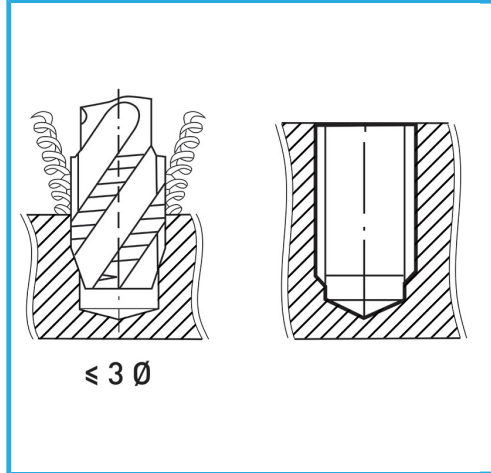
MACHOS DE MÁQUINA CON RANURAS HELICOIDALES DE 35° A LA DERECHA PARA AGUJEROS CIEGOS



PASO GRUESO DE HILO ISOMÉTRICO.



€77,30



B	M27 x 3 mm
L2	38 mm
L1	160 mm
D2	20 mm
C	16 mm
Peso bruto	0,36 kg
Codigo de barras	8012667257200



Caja



HV=750



Externa



376/C



HSS-G

-