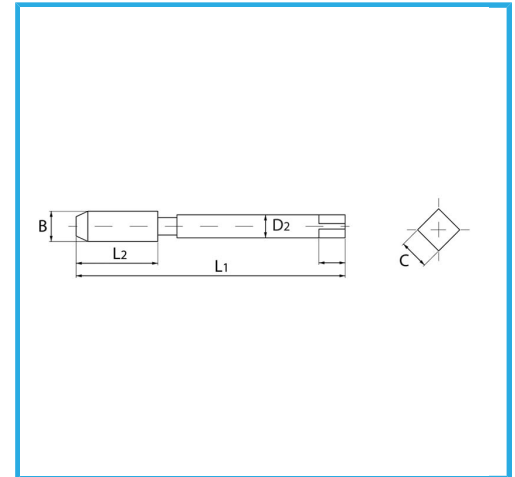
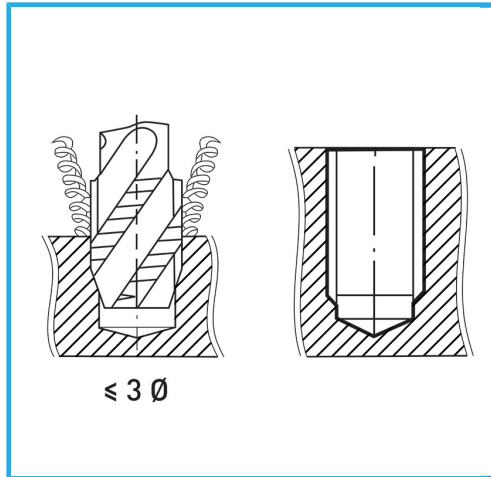


ISOMETRISCHES GEWINDE GROBE TEILUNG - VERSTÄRKTER.



B	M3 x 0,50 mm
L2	11 mm
L1	59 mm
D2	3.5 mm
C	2.7 mm
Bruttogewicht	0,00 kg
Verpackungsmaße	60x12x12 h mm
EAN-Code	8012667181475



Box



HSS-G



HV=750



Extern



371/C