

ART. M003/3

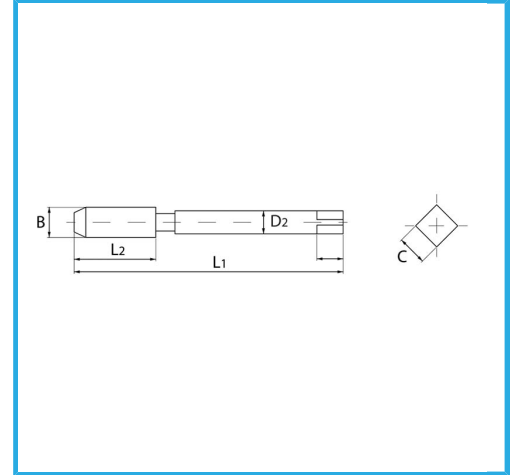
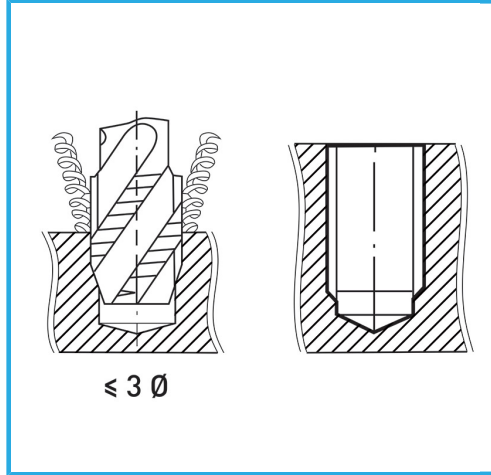
MACHOS DE MÁQUINA CON RANURAS HELICOIDALES DE 35° A LA DERECHA PARA AGUJEROS CIEGOS



PASO GRUESO DE HILO ISOMÉTRICO - VÁSTAGO REFORZADO.



€6,10



B	M3 x 0,50 mm
L2	11 mm
L1	59 mm
D2	3.5 mm
C	2.7 mm
Peso bruto	0,00 kg
Codigo de barras	8012667181475



Caja



HSS-G



HV=750



Externa



371/C