

# ART. M003/30

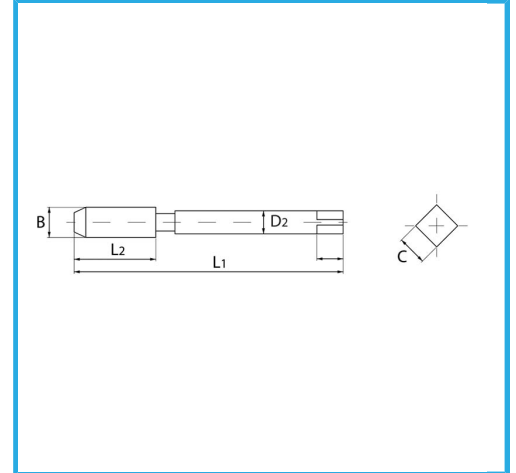
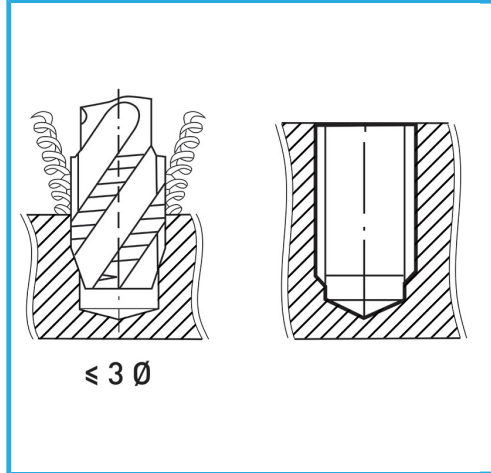
MACHOS DE MÁQUINA CON RANURAS HELICOIDALES DE 35° A LA DERECHA PARA AGUJEROS CIEGOS



PASO GRUESO DE HILO ISOMÉTRICO.



€89,60



B	M30 x 3,5 mm
L2	45 mm
L1	180 mm
D2	22 mm
C	18 mm
Peso bruto	0,49 kg
Codigo de barras	8012667257217



Caja



HV=750



Externa



376/C



HSS-G

-