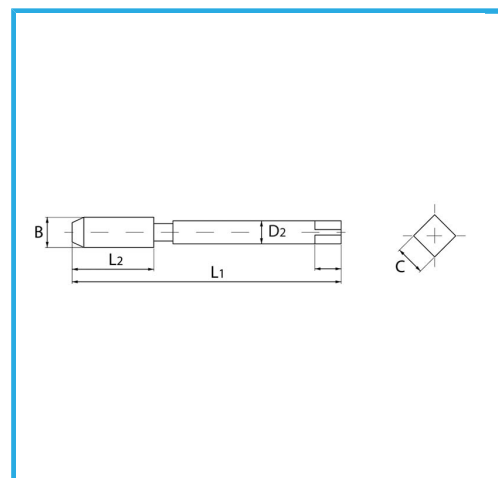
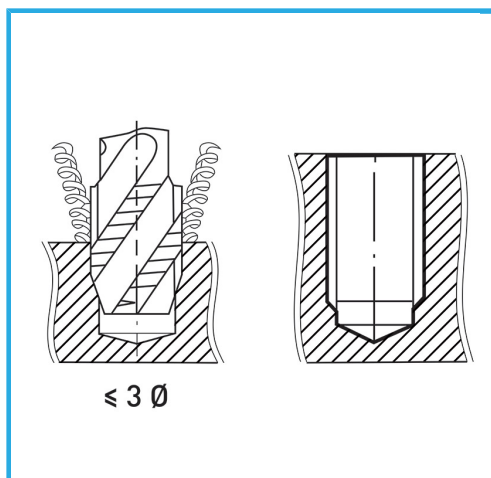


ISOMETRISCHES GEWINDE GROBE TEILUNG - VERSTÄRKTER.



B	M4 x 0,70 mm
L2	13 mm
L1	63 mm
D2	4.5 mm
C	3.4 mm
Bruttogewicht	0,01 kg
Verpackungsmaße	67x12x12 h mm
EAN-Code	8012667141769



Box



HSS-G

-



HV=750



Extern



371/C