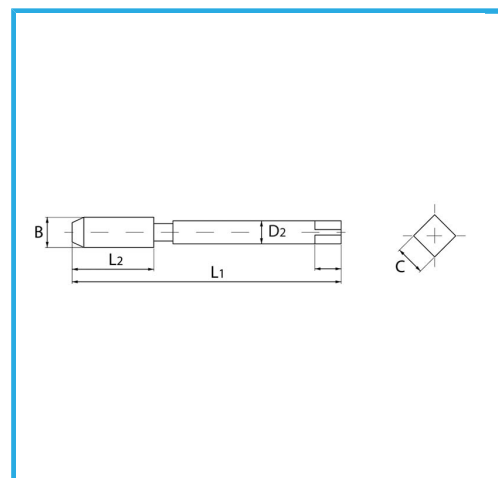
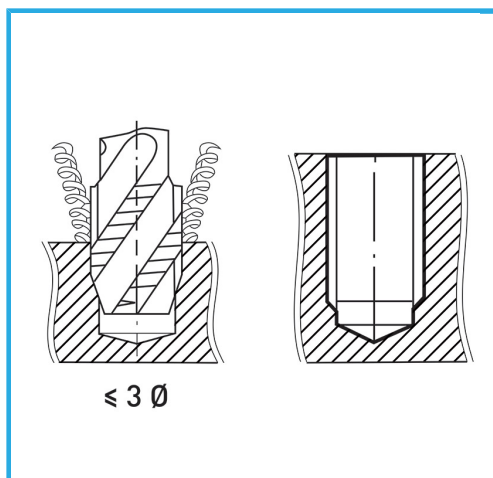


ISOMETRISCHES GEWINDE GROBE TEILUNG - VERSTÄRKTER.



B	M6 x 1 mm
L2	22 mm
L1	80 mm
D2	6 mm
C	4.9 mm
Bruttogewicht	0,02 kg
Verpackungsmaße	85x17x17 h mm
EAN-Code	8012667141783



Box



HSS-G



HV=750



Extern



371/C