

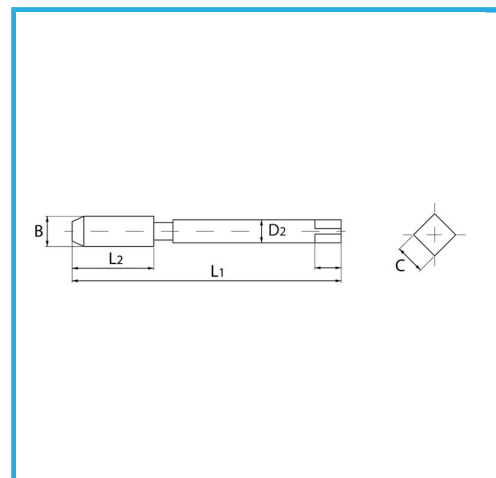
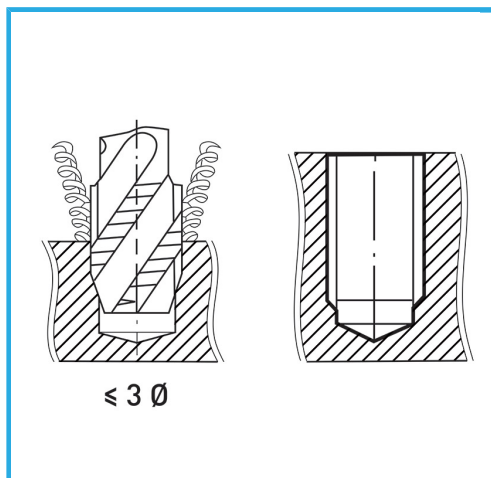
ART. M003/6
MACHOS DE MÁQUINA CON RANURAS HELICOIDALES DE 35° A
LA DERECHA PARA AGUJEROS CIEGOS



PASO GRUESO DE HILO ISOMÉTRICO - VÁSTAGO REFORZADO.



€8,50



B	M6 x 1 mm
L2	22 mm
L1	80 mm
D2	6 mm
C	4.9 mm
Peso bruto	0,02 kg
Codigo de barras	8012667141783



Caja



HSS-G



HV=750



Externa



371/C