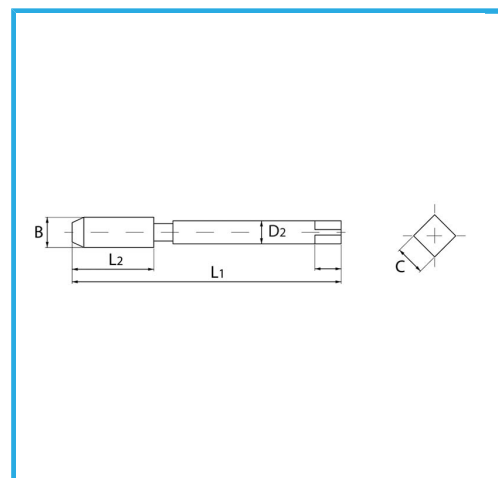
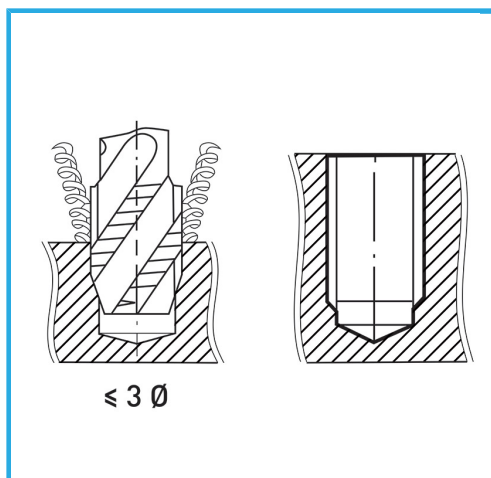


ISOMETRISCHES GEWINDE GROBE TEILUNG - VERSTÄRKTER.



B	M8 x 1,25 mm
L2	22 mm
L1	90 mm
D2	8 mm
C	6.2 mm
Bruttogewicht	0,03 kg
Verpackungsmaße	105x12x12 h mm
EAN-Code	8012667141790



Box



HSS-G

-



HV=750



Extern



371/C