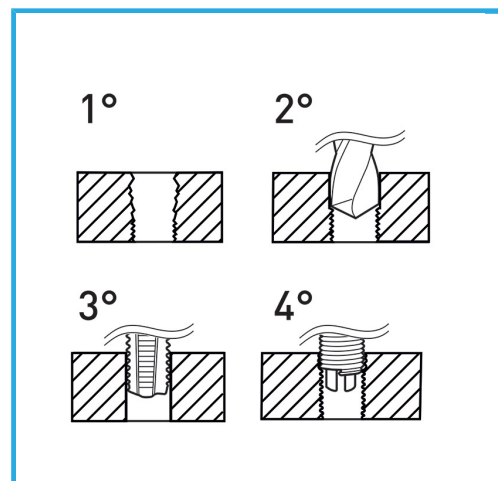


INDICADO PARA LA REGENERACIÓN DE ROSCAS O PARA OBTENER ROSCADOS MUY RESISTENTES EN MATERIALES BLANDOS.



€41,10



Rosca inserta	M10
Broca	10,4 mm
Macho	x M10
Mango	2
Peso bruto	0,58 kg
Codigo de barras	8012667249960



Colgante

HSS



INOX