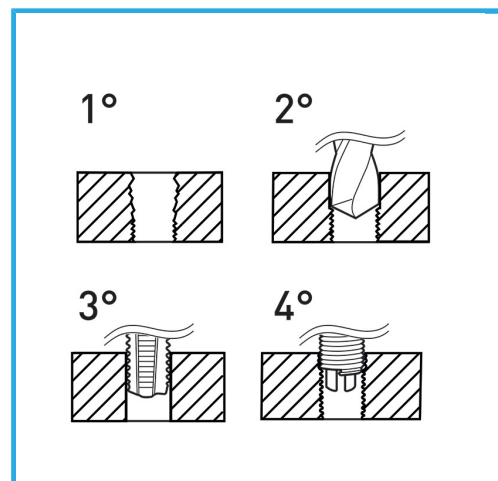


INDICADO PARA LA REGENERACIÓN DE ROSCAS O PARA OBTENER ROSCADOS MUY RESISTENTES EN MATERIALES BLANDOS.



€52,00



Rosca inserta	M14 x 1,25
Broca	14,4 mm
Macho	x M14 x 1,25
Mango	2
Peso bruto	0,79 kg
Codigo de barras	8012667249984



Colgante

HSS



INOX