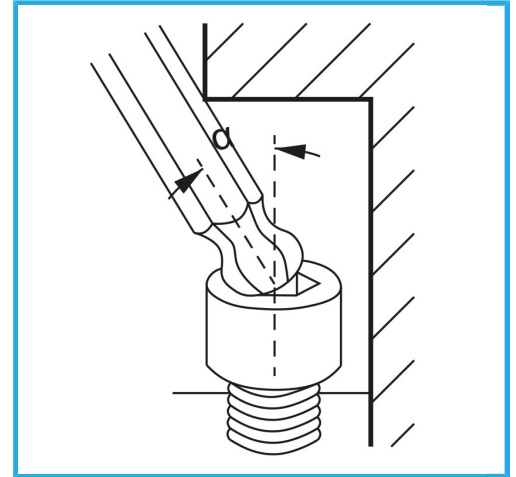


ART. 0215P
JUGO DE LLAVES ACODADAS LARGAS A PUNTA DE BOLA



€12,50



Medida

1/16" - 5/64" - 3/32" - 1/8" - 5/32" - 3/16"
- 1/4" - 5/16" - 3/8"

Peso bruto

0,35 kg

Codigo de barras

8012667259600



Blister



-



-



Satinado



9 Pcs