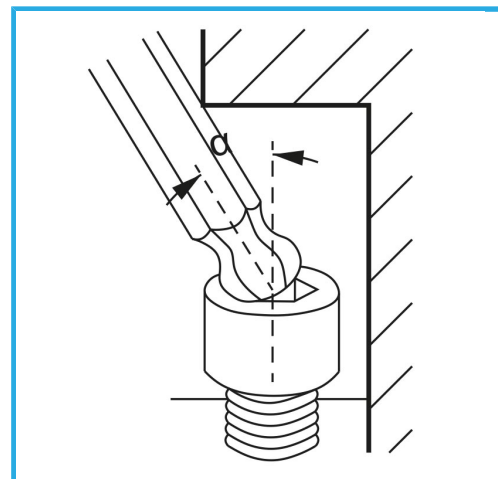


ART. 0855/T30
LLAVES ACODADS TORX CON MANGO ANATOMICO DE PLASTICO



€4,13



Medida	T30
Longitud	150 mm
Peso bruto	0,08 kg
Codigo de barras	8012667187033



Colgante



Cromado



-



-