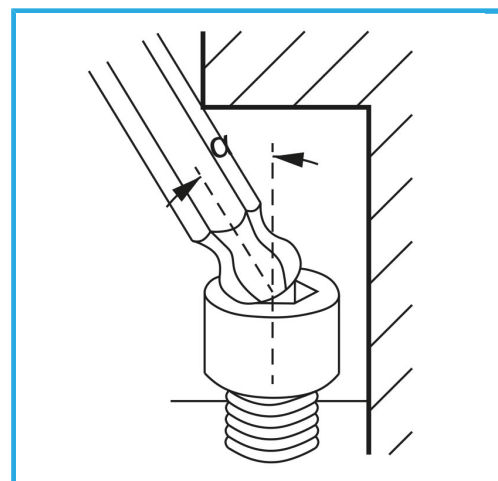


ART. 0855/T40
LLAVES ACODADS TORX CON MANGO ANATOMICO DE PLASTICO



€5,30



Medida	T40
Longitud	150 mm
Peso bruto	0,10 kg
Codigo de barras	8012667187040



Colgante



Cromado



-



Mo-V

-