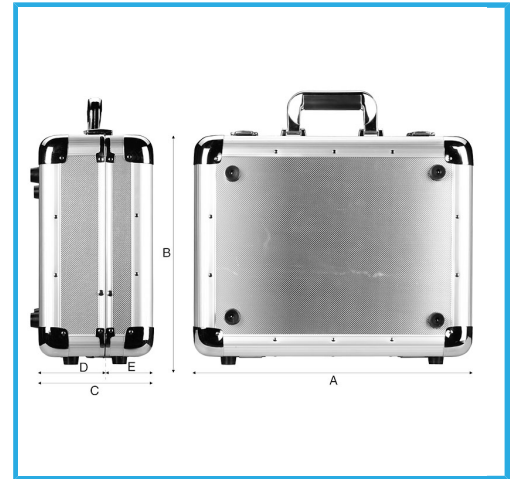


WERKZEUGE NICHT ENTHALTEN.



A	440 mm
B	390 mm
C	185 mm
D	110 mm
E	75 mm
<b>Tragfähigkeit</b>	30 kg
<b>Nettogewicht</b>	4,8 kg
<b>Verpackungsmaße</b>	450x210x420 h mm
<b>Bruttogewicht</b>	5,08 kg
<b>EAN-Code</b>	8012667199180



Box



Aluminium