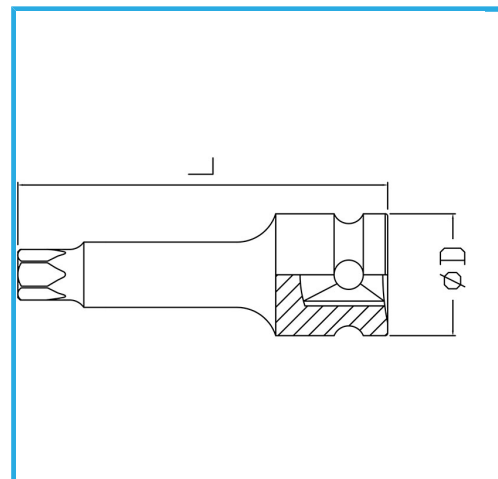


ART. BI423L025
LLAVE DE VASO DE IMPACTO CON PUNTA TORX MACHO



€7,50



Medida	T25
D	25 mm
Longitud	78 mm
Peso bruto	0,08 kg
Codigo de barras	8012667271015

Fosfatado	1/2"
3121 - 3129	-
Cr-Mo	-