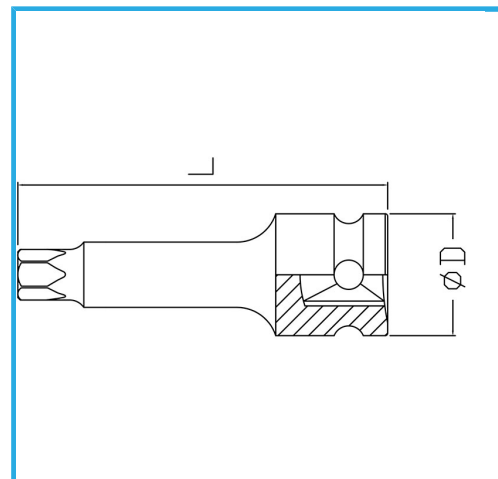




€8,10



Medida	T45
D	25 mm
Longitud	78 mm
Peso bruto	0,09 kg
Codigo de barras	8012667271282



Fosfatado



1/2"



Cr-Mo