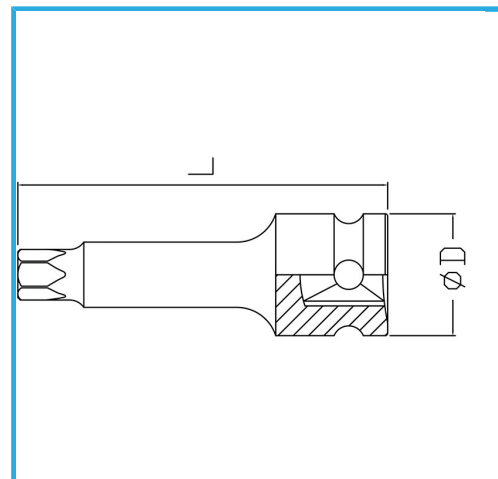


ART. BI423L050
LLAVE DE VASO DE IMPACTO CON PUNTA TORX MACHO



€8,10



Medida	T50
D	25 mm
Longitud	78 mm
Peso bruto	0,09 kg
Codigo de barras	8012667271299



Fosfatado



1/2"



Cr-Mo