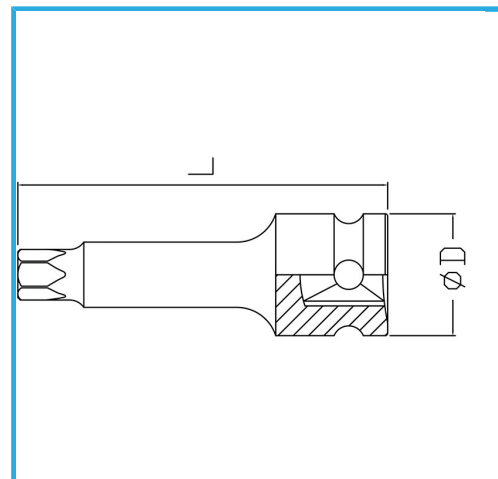


€12,20



| | |
|------------------|---------------|
| Medida | T80 |
| D | 25 mm |
| Longitud | 78 mm |
| Peso bruto | 0,16 kg |
| Codigo de barras | 8012667271336 |



Fosfatado



1/2"



Cr-Mo