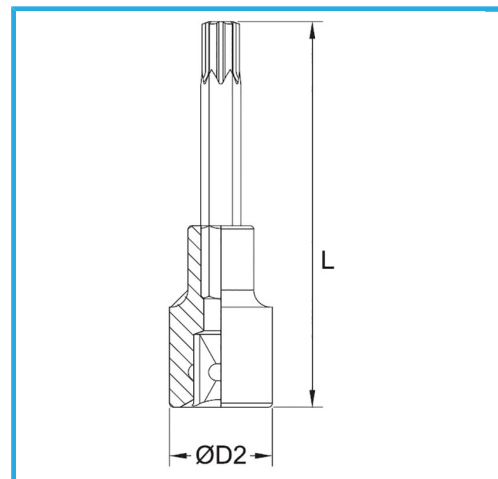




€9,00



Medida	T27
D2	22 mm
Longitud	100 mm
Peso bruto	0,09 kg
Codigo de barras	8012667282509



Colgante



-



Cr-V

-



Cromado



1/2"