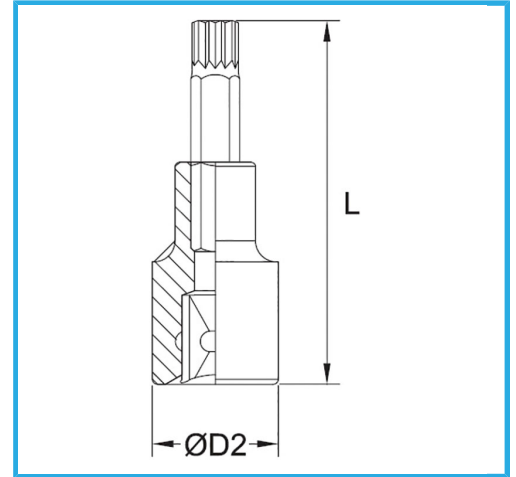




€9,00



| | |
|-------------------------|---------------|
| Medida | M 8 |
| D2 | 22 mm |
| Longitud | 55 mm |
| Peso bruto | 0,07 kg |
| Codigo de barras | 8012667282721 |



Colgante



-



Cr-V

-



Cromado



1/2"