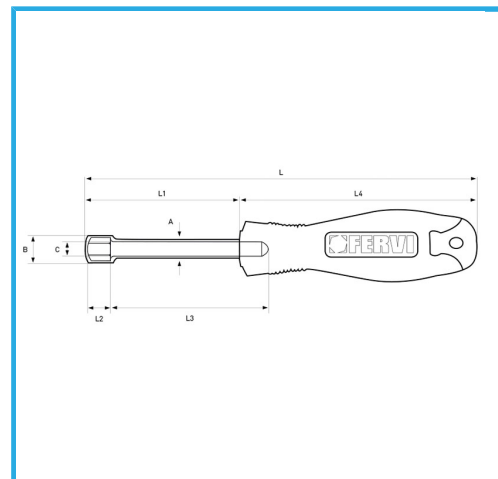


ANSI, CON FORO.



€6,50



Misura	9 mm
L	185 mm
L1	75 mm
L2	8,5 ~ 9,5 mm
L3	16 mm
L4	110 mm
A	ø 7,2 mm
B	ø 12,8 mm
C	ø 5 mm
Peso lordo	0,10 kg
Dimensioni imballo	235x50x40 h mm
Codice EAN	8012667289935



Append.



Cromata

